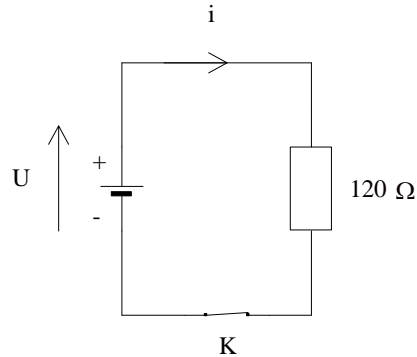


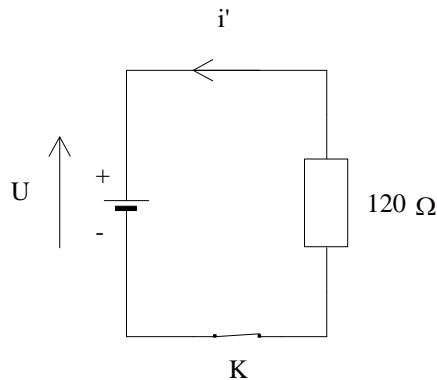
I . Choix conventionnel du courant



On veut mesurer l'intensité i du courant dans le montage ci-contre.

- 1 . Refaire le schéma en y plaçant l'ampèremètre et noter la polarité.
- 2 . Réaliser le montage et mesurer i .

II . Choix non conventionnel du courant

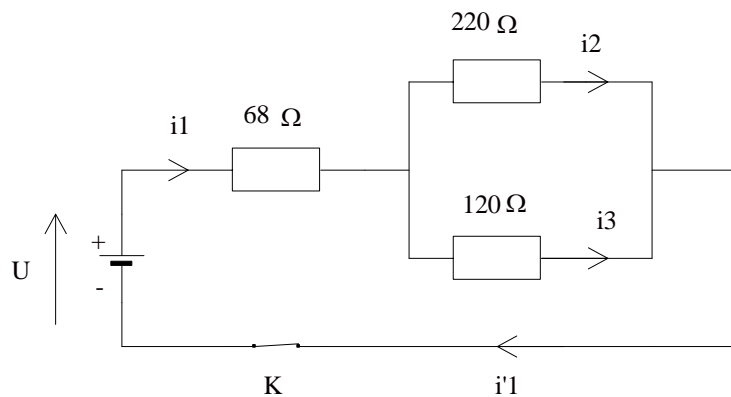


On veut mesurer l'intensité du courant i' dans le montage ci-contre.

- 1 . Refaire le schéma en y plaçant l'ampèremètre et notez la polarité.
- 2 . Réaliser le montage et mesurer i' .

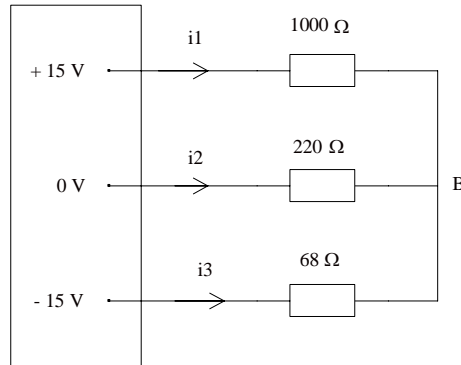
III . Loi des nœuds

Partie 1



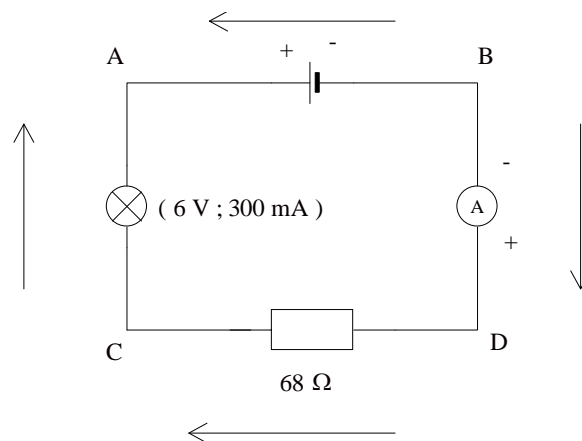
- 1 . Refaire le schéma du circuit en y plaçant les ampèremètres pour mesurer i_1 , i_2 , i_3 puis vérifier la loi des nœuds.
- 2 . Comparer i_1 et i'_1 . Expliquer votre observation.

Partie 2



- 1 . Effectuer la mesure des intensités des courants i_1 , i_2 , i_3 .
- 2 . Montrer à l'aide des mesures que la loi des nœuds est vérifiée au nœud B.

IV . Loi des mailles, loi d'additivité



- 1 . Annoter les tensions représentées sur le schéma par des flèches.
- 2 . Réaliser le montage précédent.
- 3 . Schématiser le montage précédent en plaçant les voltmètres permettant de mesurer les tensions.
- 4 . Mesurer ces tensions.
- 5 . Vérifier la loi des mailles appliquée à la maille B, A, C, D.
- 6 . Vérifier la loi d'additivité appliquée aux tensions précédentes.